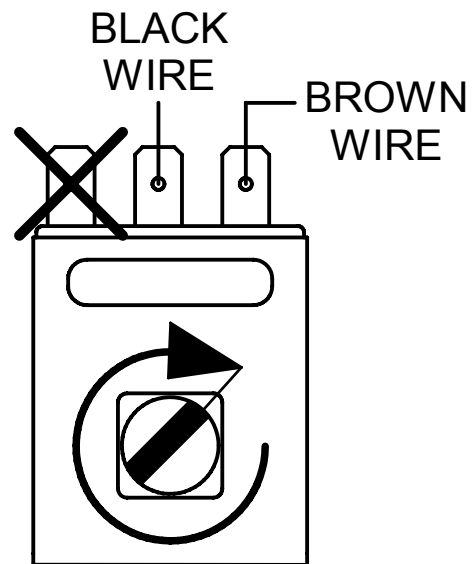
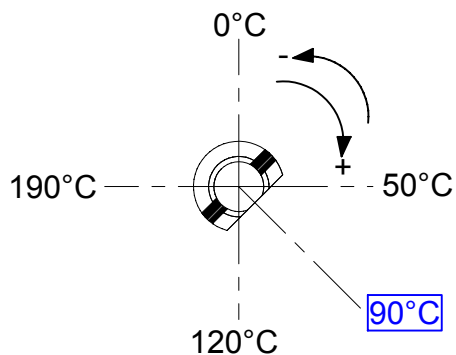


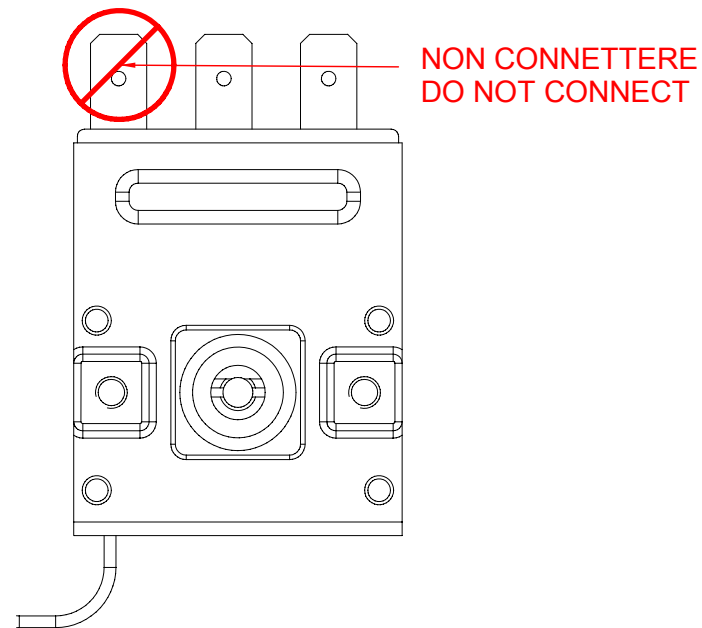
- **ISTRUZIONI PER REGOLAZIONE TEMPERATURA ACQUA CAFFE' TERMOSTATO TR86 3 FASTOM**
- **INSTRUCTIONS FOR COFFEE WATER TEMPERATURE REGULATION WITH TR86 3 FASTOM THERMOSTAT**



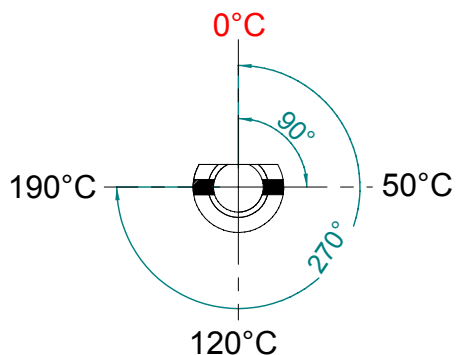
Termostato visto in posizione di funzionamento Corretto (ca.90°C)  
 Thermostat in correct position (ca.90°C)



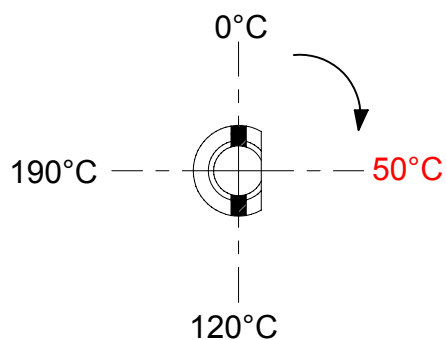
POSITION IN FUNCTION



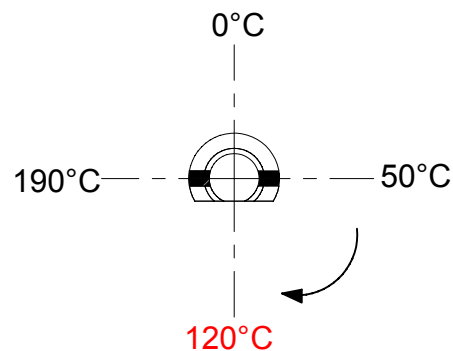
Termostato visto in posizione di STOP (0°C)  
 Thermostat in STOP position (0°C)



Termostato visto in posizione di funzionamento a 50°C  
 Thermostat in working position at 50°C



Termostato visto in posizione di funzionamento a 120°C  
 Thermostat in working position at 120°C



Termostato visto in posizione di funzionamento a 190°C  
 Thermostat in working position at 190°C

